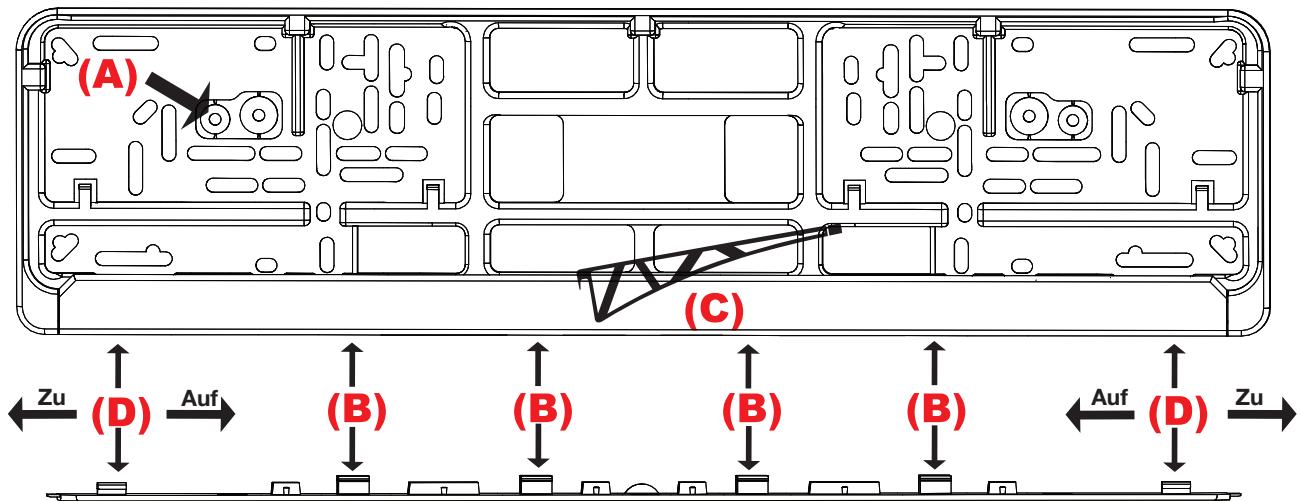


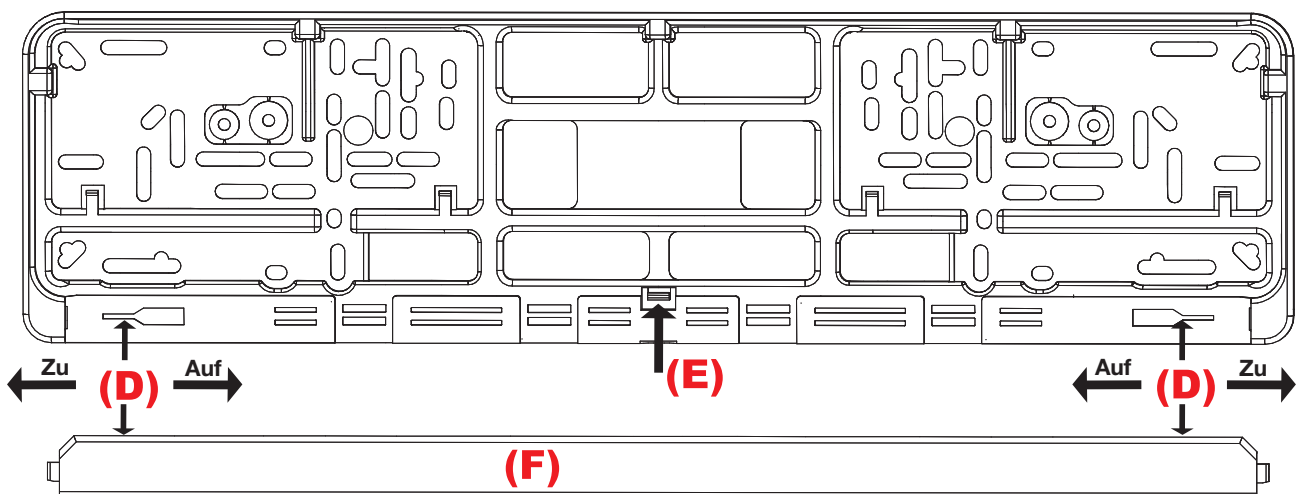
Kennzeichenhalter Saturn 520s • Art.-Nr.: 102-000.02



1. Kennzeichenhalter passend anschrauben, bei Bedarf Unterlegscheiben **(A)** herausknicken und beim Anschrauben verwenden.

2. An der unteren Leistenkante befinden sich unterhalb 4 Öffnungen **(B)**, die Sie sehen oder mit dem Finger ertasten können. Diese Punkte zeigen Ihnen an, an welchen Stellen die Leiste mit dem Kennzeichenhalter befestigt ist.

3. Fangen Sie beim Öffnen des Kennzeichenhalters an den mittleren Punkten der Leiste an. Dazu nehmen Sie den Spezialschlüssel **(C)** oder einen Schlitz-Schraubendreher und setzen ihn in den Spalten zwischen dem Kennzeichen und der Leiste oben oder unten an, dann leicht und ohne Gewalt drehen oder abdrücken bis die Haken sich lösen (4mal). Zum Schluss die Ecken **(D)** der Leiste rechts und links (nach innen) zurückschieben und herausheben. Das Kennzeichen an dem Greiflappen **(E)** lösen und dann nach unten herausnehmen. Fertig.



4. Das Kennzeichen von unten nach oben einlegen und so eindrücken, dass es in den unteren Greiflappen **(E)** einrastet. Die Leiste **(F)** erst an den Ecken rechts und links einschieben, dann die Leiste eindrücken. Fertig.